

Alle metaldeler varmgalvaniseret

- 4 Bolt M16x340
- 4 Bolt M16x320
- 4 Bolt M12x320
- 2 Bolt M12x340
- 16 Mutter M16
- 12 Mutter M12
- 16 Skive 30/16
- 12 Skive 26/12
- 12 Skrue M8x50
- 24 Mutter M8
- 24 Skive Ø20/10
- 12 Kjetting 5mm 180cm
- 12 Slakkel 1/4"
- 12 Stigbøvlær
- 29 Røyr Ø26mm 450mm
- 7m Tau polypropylen Ø16mm
- 2 Rundstokk 680cm Ø16cm
- 4 Rundstokk 360cm Ø16cm

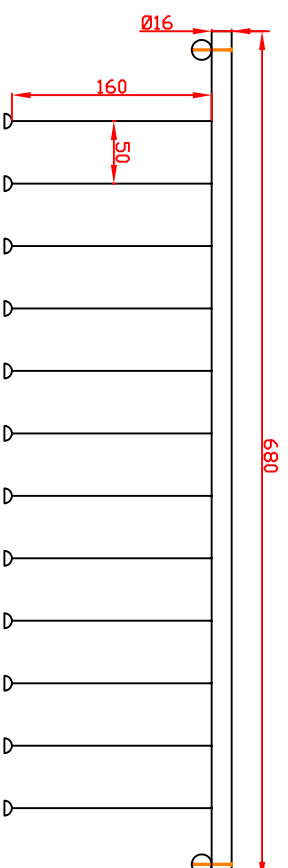
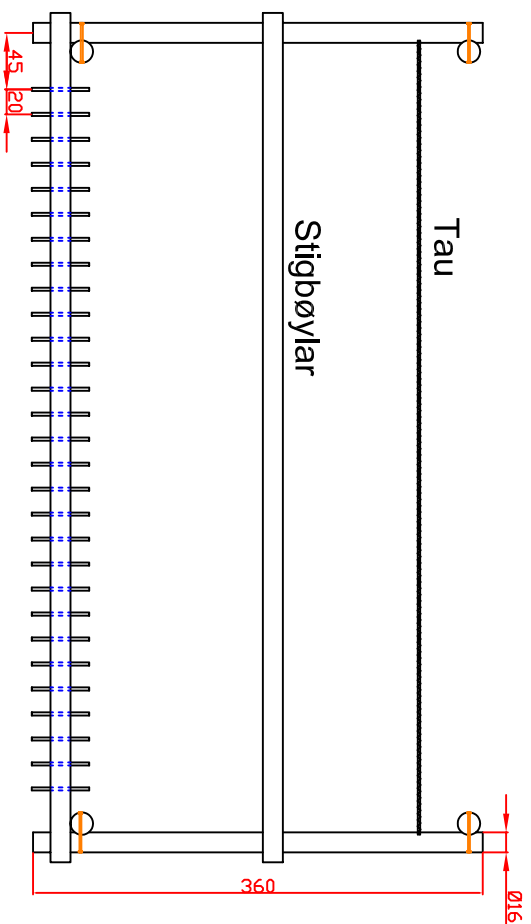
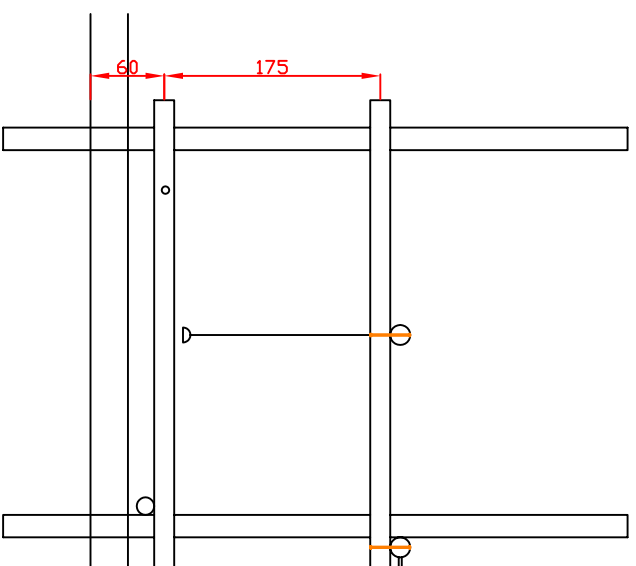
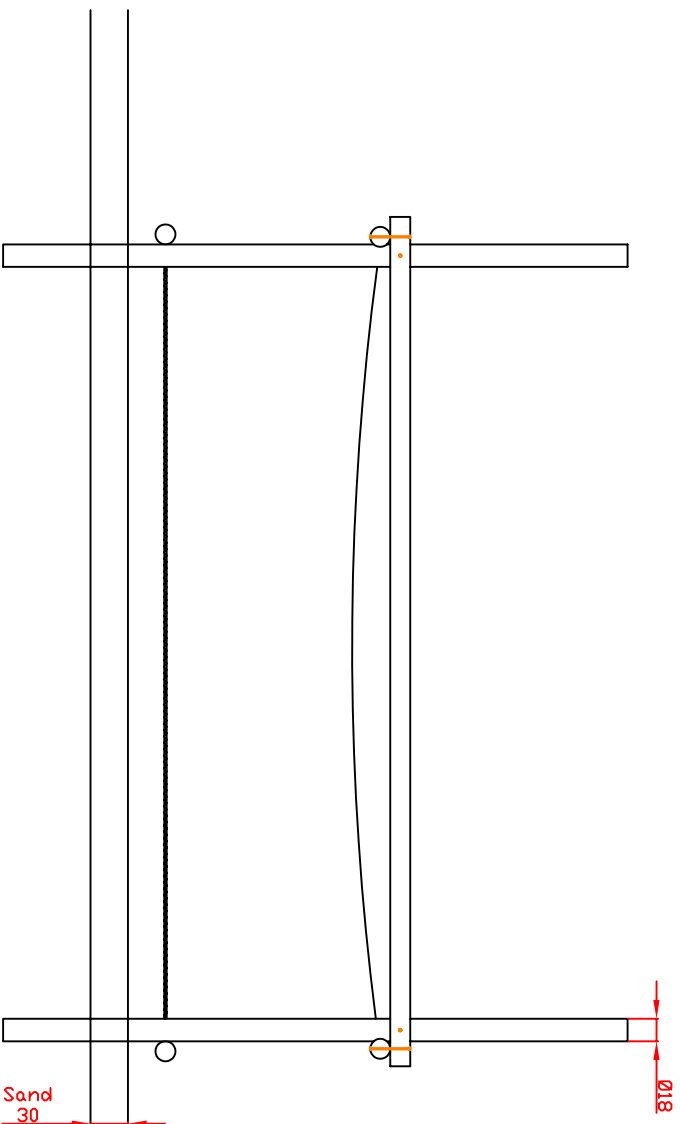
Bollehovud og mutter skal vera
innsenka i trestokk. Skive under
bollehovud og mutter

Øvre tverrstokkar skal vera 20mm
innsenka i vertikale stokkar.

Kjetting gjennom hol i overligger og er
last av på oversida med M8x50 skru
med to skiver og to muttrar.

Skruen er så hamra ned i treverket
for at den skal vera vanskeleg å løysa

Kjetting er overtrekt med ekstrudert
plast ("Huskekjetting" frå Vest
utemiljø).



Kombistativ